

TYPE	Benne
CHÂSSIS	Aluminium
CARROSSERIE	Aluminium
USAGE	Boue, déchets carnés, jus.
VOLUME	Jusqu'à 70m3
AVANTAGES	Robustesse: parois lisse de 35 ou 50mm ou à montants. Résistance à l'étanchéité et aux produits agressifs



PLUS DE 40 ANS DE SAVOIR-FAIRE EN TANT QUE CONSTRUCTEUR- CARROSSIER
Leader des solutions robustes et innovantes nous vous réalisons aussi du sur-mesure.



FABRICATION FRANÇAISE :

Nos châssis et nos carrosseries sont conçus et fabriqués en France dans nos usines de Celle-Lévescault et Moncontour (86).

CHÂSSIS

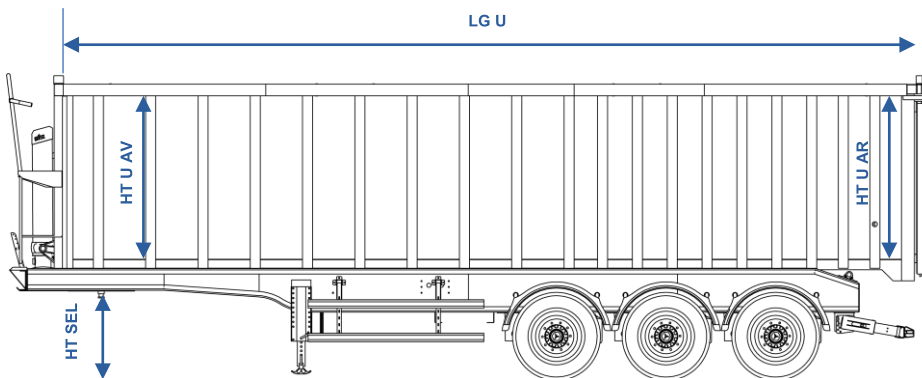
- Châssis en aluminium (homologation européenne)
- Essieux tridem marque premium
- Essieux relevables automatique
- Freins à disques
- EBS dernière génération
- Suspensions pneumatiques
- Valve monte et baisse
- Aide à la manœuvre
- Electricité 24V
- Feux arrière full LED 7 fonctions

ACCESSOIRES : barre anti-encastrement arrière rétractable, barres pare-cyclistes en aluminium, ailes enveloppantes antiprojections, coffre avec extincteurs, 2 béquilles à broches manuelles

CARROSSERIE

- Face avant aluminium renforcée, passerelle fixe avec garde-corps et échelle d'accès
- Côtés en planches aluminium lisses +
- Doublage d'étanchéité
- Plancher aluminium en tôle anti-usure avec soudure étanche
- Partie arrière : hayon en une seule partie étanche, articulation double avec 2 verrouillages, joint d'étanchéité en une seule partie
- Toit : bâche ouverture longitudinale, fixée par pontets et sangle avec fourreau central, sangles encastrées
- Électricité et carrosserie conforme au code de la route

- DIMENSIONS — JUSQU'À 70 M³**



**SPECIALISTE DU SUR-MESURE...
NOUS SOMMES À VOTRE ÉCOUTE**

Nous adaptons nos produits en fonction de vos besoins et de vos usages (châssis, caisse, options...)

QUELQUES EXEMPLES

Hauteur sellette (HT SEL)	Volume	Longueur utile (LgU)	Hauteur utile avant (HT AV)	Hauteur utile arrière (HT AR)	Largeur utile (LgU)	Poids à vide*
1200	56m ³	10600	2150	2150	2450	6.800
1200	60m ³	10800	2300	2300	2450	7.100
1200	70m ³	11600	2450	2450	2450	7.900

* Poids indicatif +/- 3% sous réserve des options retenues

- OPTIONS**

- ⇒ Variantes possibles : benne à montants, parois lisses
- ⇒ Cadre arrière universel à 2 vantaux
- ⇒ Doublage partie basse
- ⇒ Bâchage électrique
- ⇒ Chape de remorquage
- ⇒ Vannes de vidange
- ⇒ Trappe arrière à ouverture pneumatique
- ⇒ Fonds en PEHD
- ⇒ Phare de travail déconnectable sur marche arrière
- ⇒ Tôle en déflecteur Av et Ar boulonnée

Retrouvez l'ensemble de nos options sur notre site www.socari.fr

Bâchage électrique à commande radio



Déclinaison benne INOX

