

Légère et robuste, notre benne céréalière peut être configurée à la demande pour s'adapter au mieux à vos besoins.

TYPE	Benne
CHÂSSIS	Aluminium
CARROSSERIE	Aluminium
USAGE	Céréales, betteraves, matières diverses.
VOLUME	Jusqu'à 65m3
AVANTAGES	Robustesse: parois de 35 ou à 50mm renforcée. Légèreté du véhicule.



PLUS DE 40 ANS DE SAVOIR-FAIRE EN TANT QUE CONSTRUCTEUR- CARROSSIER
Leader des solutions robustes et innovantes nous vous réalisons aussi du sur-mesure.



FABRICATION FRANÇAISE :

Nos châssis et nos carrosseries sont conçus et fabriqués en France dans nos usines de Celle-Lévescault et Moncontour (86).

CHÂSSIS

- Châssis en aluminium (homologation européenne)
- Essieux tridem marque premium
- Freins à disque
- EBS dernière génération
- Suspension pneumatique
- Valve monte et baisse
- Manomètre de pression sur coussin d'air
- Electricité 24V
- Feux arrière full LED

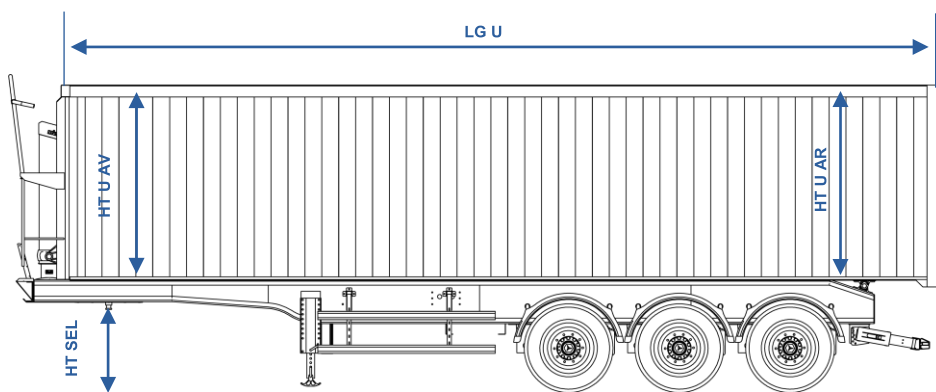
ACCESSOIRES : barre anti-encastrement arrière rétractable, barres pare-cyclistes en aluminium, ailes enveloppantes antiprojections, coffre avec extincteurs, bip de recul, 2 béquilles mécaniques

CARROSSERIE

- Face avant aluminium renforcée, passerelle fixe avec garde-corps et échelle d'accès
- Côtés en planches aluminium lisses
- Plancher aluminium en tôle anti-usure
- Porte arrière 2 vantaux avec fermeture renforcée partie basse
- Toit : bâche, arceaux arrondis, câbles anti-écartement amovibles
- Électricité et carrosserie conforme au code de la route

ACCESSOIRES : échelle escamotable, verrouillage de la caisse au châssis par système « Hyfix », articulations arrière par paliers en aluminium boulonnés, 2 phares de travail arrière

• DIMENSIONS — JUSQU'À 65 M³



QUELQUES EXEMPLES

**SPECIALISTE DU SUR-MESURE...
NOUS SOMMES A VOTRE ECOUTE**

Nous adaptons nos produits en fonction de vos besoins et de vos usages (châssis, caisse, options....)

Hauteur sellette (HT SEL)	Volume	Longueur utile (LgU)	Hauteur utile avant (HT AV)	Hauteur utile arrière (HT AR)	Largeur utile (LgU)	Poids à vide*
1200	54m ³	9.800	2200	2200	2470	6.050
1200	60m ³	11400	2150	2150	2470	6.400
1200	62m ³	11400	2200	2200	2470	6.490
1200	64m ³	10800	2400	2400	2470	6.550

* Poids indicatif +/- 3% sous réserve des options retenues

• OPTIONS

- ⇒ Cadre universel
- ⇒ 2 béquilles à broche en aluminium
- ⇒ Caméra de recul installée dans la benne
- ⇒ Chape de remorquage
- ⇒ Variantes possibles : parois lisses, benne à montant, benne à niche, face Av inclinée, face Av droite
- ⇒ Bâchage électrique
- ⇒ Caisse palettisable
- ⇒ Porte hydraulique

Retrouvez l'ensemble de nos options sur notre site www.socari.fr

Bâchage électrique à commande radio



Echelle passrelle repliable



Trappes arrière hydraulique



Lieu dit « Vaugeton »
86600 CELLES-LEVESCAULT
Tél: 05 49 89 09 09

WWW.SOCARI.FR

