

**Adaptable en fonction de vos besoins, notre fond mouvant renforcé vous assure robustesse et résistance.**

TYPE	FMA HLE
CHÂSSIS	Acier
CARROSSERIE	Aluminium
USAGE	DIB, ordures ménagères, ferraille, verre
VOLUME	Jusqu'à 94m3
AVANTAGES	<b>Robustesse</b> avec une épaisseur de parois de 50mm <b>Durabilité du produit</b>



**PLUS DE 40 ANS DE SAVOIR-FAIRE  
ENTANT QUE CONSTRUCTEUR- CARROSSIER**  
Leader des solutions robustes et innovantes nous vous réalisons aussi du sur-mesure.



**FABRICATION FRANÇAISE :**

Nos châssis et nos carrosseries sont conçus et fabriqués en France dans nos usines de Celle-Lévescault et Moncontour (86).

## CHÂSSIS

- Châssis en acier (homologation européenne)
- Essieux tridem marque premium
- Freins à disque
- EBS dernière génération
- Suspension pneumatique
- Valve monte et baisse
- Electricité 24V
- Feux arrière full LED

ACCESSOIRES : barre anti-encastrement arrière, barres pare-cyclistes en aluminium, ailes enveloppantes antiprojections, coffre avec extincteurs, bip de recul, chape de remorquage, 2 béquilles mécaniques

## CARROSSERIE

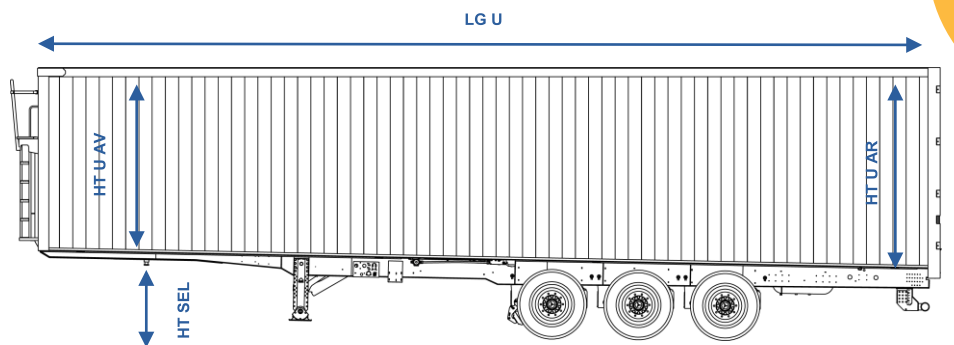
- Face avant aluminium renforcée, passerelle fixe avec garde-corps et échelle d'accès
- Côtés en palplanches aluminium lisses
- Plancher: dispositif hydraulique avec 24 lames à recouvrement en aluminium Durochoc 12, joints intégrés, commande électrique filaire et récepteur à distance.
- Porte arrière 2 vantaux avec fermeture renforcée partie basse, hayon hydraulique
- Toit « papillon » hydraulique
- Électricité et carrosserie conforme au code de la route

ACCESSOIRES : échelle escamotable, butoirs aluminium, panneau de déchargement, 2 phares de travail arrière

- DIMENSIONS - JUSQU'À 94 M3**

**SPECIALISTE DU SUR-MESURE...  
NOUS SOMMES A VOTRE ECOUTE**

Nous adaptons nos produits en fonction de vos besoins et de vos usages (châssis, caisse, options...)



### QUELQUES EXEMPLES

Hauteur sellette (HT SEL)	Volume	Longueur utile (LgU)	Hauteur utile avant (HT AV)	Hauteur utile arrière (HT AR)	Hauteur HT	Largeur utile (LgU)	Poids *
1200	90m <sup>3</sup> (1)	13540	2660	2860	4115	2430	9.800
1200	92m <sup>3</sup> (2)	13530	2700	2900	4155	2430	10.000
1200	94m <sup>3</sup> (2)	13540	2750	2950	4200	2430	10.250

\* Poids indicatif +/- 3% sous réserve des options retenues

(1) Notre standard  
(2) Sous consultation

- OPTIONS**

- ⇒ Hayon hydraulique
- ⇒ Toit papillon
- ⇒ Bâchage électrique
- ⇒ Bac de récupération des jus
- ⇒ Défecteur en bas de porte
- ⇒ Portillon d'accès sur face avant G ou d
- ⇒ Ouverture de toit 2/3 et 1/3 – toit tôle avec trappe hydraulique
- ⇒ Plusieurs épaisseurs de lames disponibles

**Retrouvez l'ensemble de nos options sur notre site [www.socari.fr](http://www.socari.fr)**

TOIT PAPILLON



Hayon hydraulique

